



instructivo

horno tostador

lea este instructivo antes de instalar su horno tostador

modelo
HTM15R
HTM15SS



PM01

mabe



contenido

Instrucciones importantes de seguridad	4
Instrucciones de instalación	7
Conexión eléctrica	8
Partes del aparato	9
Soportes para la parrilla	10
Instrucciones de operación	11
Control de temperatura	11
Perilla selectora de función	11
Perilla selectora del timer	11
Tiempos de referencia para hornear	12
Instrucciones de limpieza	13
Características eléctricas nominales	13
Servicio	15
Garantía	16



bienvenido

Todo lo que desee saber para el correcto funcionamiento de su producto se encuentra aquí y en nuestros sitios web. Lo invitamos a conocer su producto, a leer el instructivo y obtener el máximo provecho de él.

instrucciones importantes de seguridad

- Su seguridad es importante para nosotros. Lea por favor esta información antes de usar su producto nuevo.
- No use extensiones.
- No conecte otros aparatos en el mismo contacto eléctrico.
- Sujete el conector por la clavija, no por el cable.
- Su producto está provisto de un tomacorriente polarizado tipo "Y" con cable a tierra integrado.
- No elimine la terminal de tierra ni use adaptadores.
- Si el cordón de alimentación es dañado, éste debe sustituirse por el fabricante, por su agente de servicio autorizado o por personal calificado con el fin de evitar un peligro.
- Si en su región suele haber variaciones de voltaje, use un regulador de voltaje.
- Este aparato no se destina para ponerse en funcionamiento por medio de un programador exterior o por medio de un sistema de control remoto externo.
- Este aparato no se destina para utilizarse por personas (incluyendo niños) cuyas capacidades físicas, sensoriales o mentales sean diferentes o estén reducidas, o carezcan de experiencia o conocimiento, a menos que dichas personas reciban una supervisión o capacitación para el funcionamiento del aparato por una persona responsable de su seguridad.
- Los niños deben supervisarse para que no jueguen con el aparato.
- **IMPORTANTE:** Si no sigue las advertencias y pasos anteriores, usted es enteramente responsable de los daños personales o materiales que pueda sufrir con el uso de este equipo.

Las siguientes condiciones no se consideran como uso normal del aparato:

- Si no ha sido operado de acuerdo con el instructivo de uso proporcionado en Español.
- Daños provocados por accidente, descargas eléctricas, fluctuaciones de voltaje, energía eléctrica diferente a la especificada o catástrofes.
- Si ha sido utilizado para fines comerciales, industriales o uso diferente al indicado en las instrucciones de manejo.
- Si el producto ha sido reparado por personas y/o talleres de servicio no autorizados.

⚠ ADVERTENCIA: PARA REDUCIR EL RIESGO DE INCENDIO, CHOQUE ELÉCTRICO O LESIONES, CUANDO USE ESTE APARATO SIGA PRECAUCIONES BÁSICAS DE SEGURIDAD INCLUYENDO LAS SIGUIENTES:

LEA TODAS LAS INSTRUCCIONES, ETIQUETAS DE PRODUCTO Y ADVERTENCIAS ANTES DE USAR EL APARATO.

- No toque superficies calientes. Use las jaladeras o perillas. Cuando manipule materiales calientes, siempre use guantes para horno y permita que las partes metálicas se enfríen antes de limpiarlas. Permita que la unidad se enfríe por completo antes de colocar o retirar partes.
- Cuando la unidad no está en uso y antes de su limpieza, desconéctela del contacto eléctrico de pared. Asegúrese de apagar la unidad esté apagada antes de desconectarla.
- Para proteger contra riesgo de sufrir un choque eléctrico, no sumerja el aparato en agua ni en ningún otro líquido.
- No deje solos a los niños ni desatendidos en el sitio en donde el aparato esté caliente o en operación. Este aparato no está diseñado para ser usado por niños.
- No use su aparato para calentar una habitación. El horno no está diseñado para calentar la cocina.
- No opere este o ningún otro aparato eléctrico con un cordón eléctrico deshilachado o dañado, tampoco lo haga después de que el aparato ha fallado, se ha caído o se ha dañado de cualquier otra manera.
- No use accesorios que no han sido recomendados por el fabricante, podrían causar un incendio, choque eléctrico o lesiones personales.
- No use este aparato en el exterior ni con propósitos comerciales.
- No use este aparato con un propósito diferente para el cual fue diseñado.
- No permita que el cordón eléctrico cuelgue sobre la orilla de una mesa o cubierta de cocina y tampoco permita que entre en contacto con superficies calientes.
- No coloque este aparato cerca de un quemador caliente ya sea a gas o eléctrico ni dentro de un horno caliente.
- Debe tenerse cuidado extremo cuando se usen contenedores de alimentos hechos de materiales diferentes a metal o vidrio.
- Puede producirse un incendio si se cubre el horno tostador o si el horno entra en contacto con materiales inflamables incluyendo cortinas, colgantes, muros, etc. mientras está en operación. No almacene ningún artículo sobre el aparato mientras éste se encuentra en operación.

- No almacene materiales diferentes a los accesorios recomendados por el fabricante en esta unidad cuando no se encuentre en uso.
- No coloque ningún material inflamable dentro del aparato, como papel, cartón, plástico o cualquier otro material que pudiera incendiarse o derretirse.
- Nunca limpie el aparato usando líquidos inflamables. Los vapores pueden crear riesgo de incendio o explosión.
- No cubra el aparato con papel metálico. Esto causará sobrecalentamiento del aparato.
- No introduzca en el horno tostador alimentos demasiado grandes así como utensilios metálicos ya que pueden generar un incendio y/o riesgo de choque eléctrico.
- No limpie el aparato usando estropajos metálicos. Las fibras podrían desprenderse del estropajo y tocar partes eléctricas lo que constituye un riesgo de choque eléctrico.
- Cuando ase alimentos, tenga cuidado extremo al retirar la charola y al disponer de la grasa caliente.
- Para apagar este aparato, coloque todas las perillas de control en la posición "0", "APAGADO" u "OFF" y después desconéctelo del suministro de energía eléctrica.
- Los alimentos cocinados pueden estar muy calientes, especialmente los rellenos de pastelería. Maneje los alimentos con cuidado.
- Nunca levante una sartén que flamea. Coloque los controles en la posición de APAGADO. Ahogue una sartén que flamea sobre un quemador de cubierta cubriéndola por completo con una tapa que le ajuste bien.
- No use agua sobre incendios de grasa. La grasa que flamea fuera de una sartén puede extinguirse cubriéndola con bicarbonato de sodio o usando un extinguidor de fuego a base químicos secos multipropósitos. Las flamas dentro de un horno pueden ahogarse por completo cerrando la puerta del horno o usando bicarbonato de sodio o usando un extinguidor de fuego a base químicos secos multipropósitos.

esta unidad ha sido diseñada para un uso doméstico solamente

conservar este manual de instrucciones

instrucciones de instalación

- ⚠ **ADVERTENCIA:** ANTES DE USAR SU HORNO TOSTADOR.
- DESHÁGASE DEL MATERIAL DE EMPAQUE EXTERIOR E INTERIOR.
 - RETIRE TODOS LOS ARTÍCULOS DEL INTERIOR DEL HORNO Y LIMPIE LAS SUPERFICIES INTERIORES USANDO AGUA TEMPLADA Y UN TRAPO SUAVE Y LIMPIO.
 - NO TRATE DE REPARAR O REEMPLAZAR NINGUNA PARTE DE SU HORNO A MENOS QUE SE RECOMIENDE ESPECÍFICAMENTE EN ESTE MANUAL.

IMPORTANTE. ANTES DE USAR EL HORNO POR PRIMERA VEZ: LAS RESISTENCIAS DE CALENTAMIENTO TIENEN UN RECUBRIMIENTO PROTECTOR, QUE DEBE QUEMARSE. PARA HACERLO, ABRA LA PUERTA DEL HORNO Y SELECCIONE LA POSICIÓN "TOSTAR" CON LA PERILLA SELECTORA DE FUNCIÓN. DEJE EL HORNO ENCENDIDO POR 15 MINUTOS APROXIMADAMENTE. ES IMPORTANTE ASEGURAR UNA ADECUADA VENTILACIÓN DURANTE ESTE PERIODO YA QUE UN OLOR A QUEMADO ES NORMAL DURANTE ESTE PROCESO.

instalación

Seleccione una ubicación para el aparato. Esta ubicación debe estar en una área abierta sobre una cubierta plana, y en donde la clavija del cordón eléctrico alcance un contacto de pared.

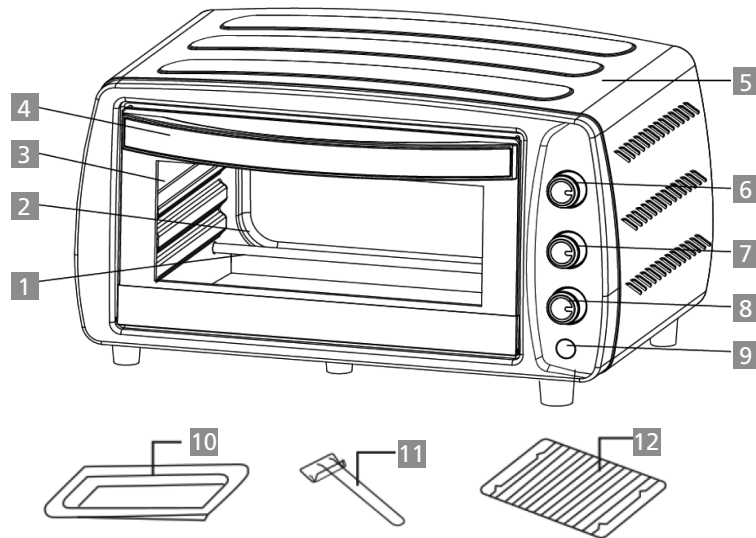
- Al ubicar el aparato, debe colocarse sobre una superficie plana y estable.
- No bloquee las aberturas de ventilación. Si se bloquean durante la operación, el horno puede sobrecalentarse causando eventualmente la falla del aparato.
- Al seleccionar un lugar para ubicar el aparato, asegúrese de que sea un sitio alejado de aire caliente, vapor y salpicaduras de agua, de lo contrario la operación del aparato podría afectarse adversamente causando una descompostura.
- La luz directa del sol puede afectar el recubrimiento acrílico y las fuentes de calor pueden incrementar el consumo de energía eléctrica.

- Conecte el aparato en un contacto de pared exclusivo, apropiadamente instalado y aterrizado. Toda pregunta respecto al suministro de energía eléctrica debe dirigirse hacia un electricista calificado.
- No coloque ningún artículo sobre el horno tostador.
- Mantenga el horno tostador a una distancia de 12,7 cm por lo menos de la pared trasera para asegurar una ventilación apropiada.

conexión eléctrica

- El aparato cuenta con una clavija polarizada (una pata es más ancha que la otra), para reducir el riesgo de sufrir un choque eléctrico. Esta clavija está diseñada para entrar en un contacto polarizado de una sola manera. Si la clavija no entra por completo en el contacto eléctrico, dé vuelta a la clavija. Si aún así no entra en el contacto, entonces contacte a un electricista calificado. No trate de modificar la clavija de ninguna manera.
- Se incluye un cordón eléctrico corto para reducir los riesgos resultantes de enredarse o tropezar con un cordón eléctrico largo. Un cordón eléctrico de extensión puede usarse con cuidado, asegúrese de que la clasificación eléctrica marcada sea por lo menos tan grande como la clasificación eléctrica del horno tostador. La extensión eléctrica debe acomodarse de manera que no cuelgue encima de la cubierta de la cocina o mesa de donde puede ser jalada por niños o puede provocar un tropiezo. La clasificación eléctrica de este aparato se muestra sobre el panel inferior del aparato.

partes del aparato

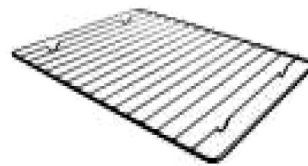


- | | |
|-------------------------------------|---------------------------------|
| 1 Resistencia generadora de calor. | 7 Perilla selectora de función. |
| 2 Puerta de vidrio. | 8 Perilla de Timer. |
| 3 Cavidad. | 9 Luz indicadora. |
| 4 Jaladera de puerta. | 10 Charola para alimentos. |
| 5 Gabinete. | 11 Parrilla de alambre. |
| 6 Perilla selectora de temperatura. | 12 Jaladera para parrilla. |

Importante: Las partes y accesorios varían de acuerdo con el modelo. Refiérase a las ilustraciones.



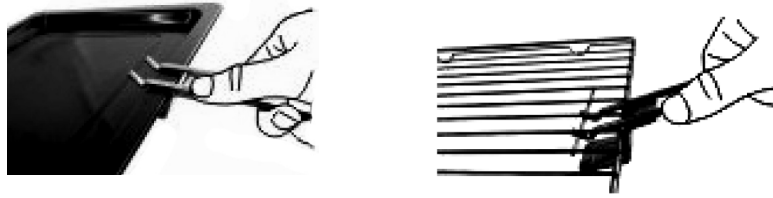
Charola para alimentos.
Pollo asado, croquetas para hamburguesas, platillos horneados al gratín, pasteles esponjados, casi todos los demás alimentos que se hornean.



Parrilla de alambre.
Papa al horno, alimentos secos.

Nota: Sea cuidadoso al retirar budín y otros líquidos calientes.

Cómo usar la jaladera para la charola y parrilla:

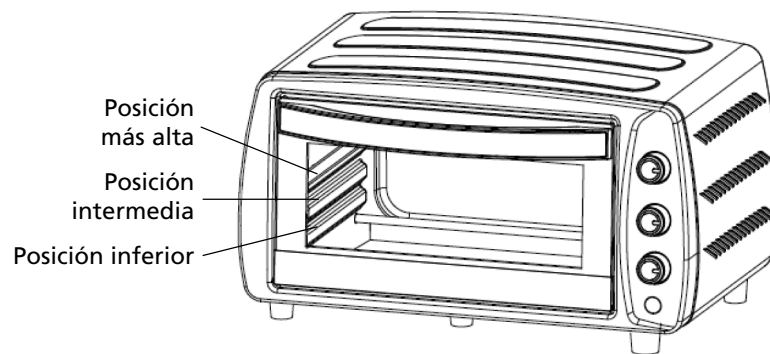


soportes para la parrilla

Usted puede colocar la parrilla en una de las 3 alturas diferentes de acuerdo con los alimentos que desea preparar.

Para tostar, coloque la parrilla en la altura intermedia o en la más baja.

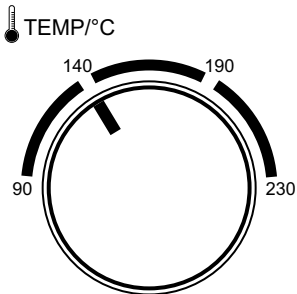
Para rostizar un pollo, use la altura intermedia.



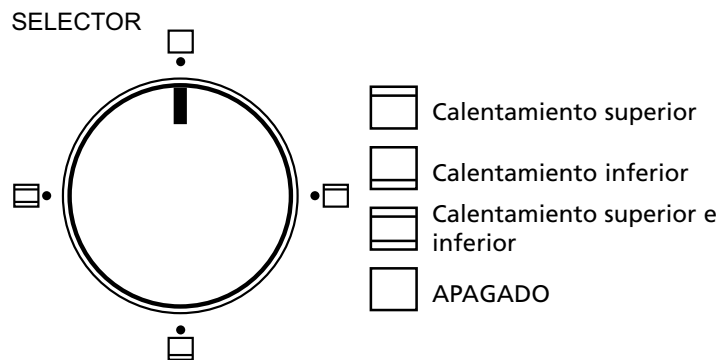
instrucciones de operación

control de temperatura

Seleccione una temperatura adecuada haciendo girar en sentido de las agujas del reloj la perilla "Control de Temperatura". Puede seleccionar una temperatura desde 90 °C hasta 230 °C.

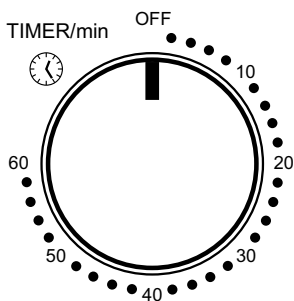


perilla selectora de función



perilla selectora del timer

Usted puede saber si las resistencias generadoras de calor están encendidas o no, observando la luz indicadora frontal.

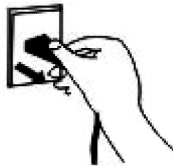


1. Haga girar la perilla TIMER hasta que la flecha de la perilla apunte hacia el número que indica el tiempo de cocción que desea (en minutos) de acuerdo con el alimento que preparará.
2. Active el timer haciéndolo girar en el sentido de las agujas del reloj. El horno se apaga automáticamente al finalizar el tiempo seleccionado. Escuchará una campana.
Para seleccionar un tiempo inferior a 5 minutos, haga girar la perilla hasta una posición que supere los 6 minutos y después hágala retroceder hasta la posición deseada.
3. El horno tostador puede apagarse manualmente durante la cocción, haciendo girar la perilla del TIMER en sentido opuesto a las agujas del reloj hasta la posición APAGADO (OFF).

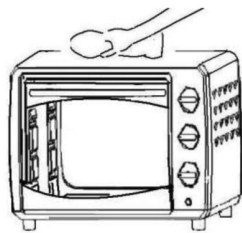
tiempos de referencia para hornear alimentos populares

Alimento	Piezas o grosor	Temperatura	Timer
Emparedado	2 a 3 piezas	190 °C	2 a 3 minutos
Tostada de pan	2 a 4 piezas	230 °C	2 a 5 minutos
Hamburguesa	2 a 3 piezas	190 °C	3 a 5 minutos
Pescado	—	190 °C	7 a 10 minutos
Jamón	2 cm	190 °C	7 a 12 minutos
Embutidos	3 a 4 piezas	190 a 230 °C	8 a 10 minutos
Pastel	—	140 °C	20 a 30 minutos
Bisteces	1 a 2 cm	230 °C	10 a 15 minutos
Pollo	Medio pollo	140 a 190 °C	30 a 40 minutos

instrucciones de limpieza



Desconecte la clavija eléctrica y permita que el horno tostador se enfríe antes de limpiarlo.



Limpie las superficies interiores y exteriores, la charola, la parrilla para hornear y la jaladera para la charola usando una esponja y un limpiador neutro. Después lave con agua limpia. No use un cepillo rígido para limpiar ya que podría raspar la superficie interior del horno, la charola, la parrilla y la jaladera para charola.



No use limpiadores tóxicos ni abrasivos como por ejemplo gasolina, polvos para pulir o solventes.



PRODUCTO RECICLABLE. NO SE DESHAGA DE ESTE PRODUCTO JUNTO CON DESPERDICIOS DOMÉSTICOS.



PRECAUCIÓN: CUANDO EL APARATO SE ENCUENTRA EN OPERACIÓN, LA TEMPERATURA DE LAS SUPERFICIES ACCESIBLES SE ELEVA.

características eléctricas nominales

Tensión de alimentación (Volt)	120 V ~
Frecuencia de operación (hertz)	60 Hz
Potencia nominal (Watt)	1 200 W
Capacidad volumétrica	15 litros



notas



El especialista en servicio de línea blanca

serviplus®

Recuerde que su producto está respaldado por SERVIPLUS, la empresa líder en Servicio para línea blanca, donde siempre encontrará el trato amable de profesionales dispuestos a resolver cualquier falla en el funcionamiento de su producto.

Antes de solicitar un servicio de garantía:

1. Asegúrese de haber seguido las indicaciones de instalación, uso y cuidados que menciona el instructivo.
2. Localice y tenga a la mano su garantía debidamente sellada por el establecimiento que lo vendió, o la factura, o recibo, o comprobante.
3. Anote la marca, modelo y número de serie del producto y tenga a la mano papel y lápiz.
4. Llame a los teléfonos de contacto Serviplus o ingrese a nuestra página de internet para solicitar el servicio de su producto.

Además de respaldar la garantía de su producto, Serviplus le ofrece los siguientes servicios:

- Instalación de línea blanca
- Reparaciones con cargo para aparatos fuera de garantía
- Contratos de extensión de garantía
- Venta de refacciones originales

serviciomabe®

el mejor servicio para la mejor marca



Servicio exclusivo para Argentina, Chile, Colombia, Ecuador y Perú

Argentina: 0.800.222.1745

Buenos Aires 5984.1141
www.mabe.com.ar

Chile: 123.0020.3143

Santiago de Chile: 2.2618.8346
www.serviciomabe.cl

Colombia: 01.800.518.3227

Bogotá: 1.508.7373 — Cali: 2.620.7363
www.serviciomabe.com.co

Ecuador: 1.800.00.0690

www.mabe.com.ec

Perú: 0800.78.188

Lima: 706.2952
www.mabe.com.pe

República Bolivariana de Venezuela:

0800.136.2631
Caracas: 212.335.7605
www.mabe.com.ve

Teléfonos dentro de México

01 (461) 471.7000

01 (461) 471.7100



Página Web:

www.serviplus.com.mx

Costa Rica

(506) 4404.3001/3002
www.serviplus.co.cr

Guatemala

(502) 2476.0099
www.serviplus.co.cr

Nicaragua

(505) 2248.0250
www.serviplus.co.cr

República Dominicana

(1.809) 372.5392
www.serviplus.co.cr

El Salvador

(503) 2294.0350
www.serviplus.co.cr

Honduras

(504) 2450.4917
www.serviplus.co.cr

Panamá

(507) 397.6065
www.serviplus.co.cr

Importado y/o comercializado por:

México

Mabe S.A. de C.V.
Av Paseo de Las Palmas 100
Col. Lomas de Chapultepec
I Sección
Delegación Miguel Hidalgo
Ciudad de México, C.P. 11000
R.F.C.: MAB911203RR7
Teléfonos de servicio:
01 (461) 471 7000 y
01 (461) 471 7100

Chile

Comercial Mabe Chile Ltda.
Av. Américo Vespucio Norte
No. 2416
Vitacura, Santiago, Chile
Teléfonos de servicio:
123.0020.3143 y 2618.8346

Colombia

Mabe Colombia S.A.S.
Carrera 21 No. 74-100
Parque industrial Alta Suiza
Manizales - Caldas, Colombia
U.A.P. #141 de la DIAN
Teléfonos de servicio:
01.800.518.3227, 1-5087373 y
2-6207363

Ecuador

Mabe Ecuador
KM 14 ½ Via a Daule
Guayaquil - Ecuador
RUC: 0991321020001
Teléfono de servicio:
1800.00.0690

Perú

Mabe Perú S.A.
Calle Los Antares No. 320 Torre
"A" Ofic. 701 Urb. La Alborada
Santiago de Surco - Lima
R.U.C. 20293670600
Teléfonos de servicio:
0800.78.188 y 706.2952

Venezuela

Mabe Venezuela C.A.
Av. Sanatorio del Avila, Urb. Bo-
leita Norte, Edif. La Curacao
piso 1 al 3,
Caracas, zona postal 1060
RIF: J-00046480-4
Teléfono de servicio:
0800.136.2631 y 212.335.7605

Póliza de garantía. Aplica a México **exclusivamente**.

Datos de identificación del producto

Este formulario debe ser llenado por el distribuidor.

Producto: _____ Número de serie: _____
 Marca: _____ Distribuidor: _____
 Modelo: _____ Firma o sello del
 establecimiento
 Fecha en la que el consumidor
 recibe el producto _____

Mabe, garantiza este producto en todas sus piezas, componentes y mano de obra por el tiempo de 1 año en su producto final —contado a partir de la fecha de recepción de conformidad del consumidor final— contra cualquier defecto de fabricación y funcionamiento durante el uso normal y doméstico de este producto. Incluye los gastos de transportación del producto que se deriven del cumplimiento de esta póliza dentro de su red de servicio. Esta garantía ampara únicamente el modelo, marca y serie referidos en los "datos de identificación del producto", ubicado en la parte superior del presente documento.

Conceptos cubiertos por la garantía

Defectos de fabricación que impidan total o parcialmente el correcto funcionamiento del aparato que se presente dentro de los términos de vigencia de esta garantía.

Esta garantía ampara todas las piezas y componentes del producto e incluye la mano de obra, así como el reemplazo de cualquier pieza o componente defectuoso sin costo adicional para el consumidor. Se incluyen también los gastos de transportación del producto que deriven del cumplimiento de la presente, dentro de cualquiera de nuestros centros de servicio indicados en el listado que se incluye en ésta póliza.

La garantía no podrá hacerse efectiva en los siguientes casos:

- Cuando el producto se hubiese utilizado en condiciones distintas a las normales.
- Cuando el producto no hubiese sido operado de acuerdo con el instructivo de uso que se le acompaña.
- Cuando el producto hubiese sido alterado o reparado por personas y/o talleres de servicio no autorizado por Mabe.

Procedimiento para hacer efectiva la garantía

Para hacer efectiva la presente garantía, el consumidor deberá presentar esta póliza debidamente sellada por el establecimiento que vendió el producto, o la factura o recibo o comprobante con los datos de identificación de producto que se describen en ésta póliza, en cualquiera de nuestros Centros de Servicio Técnico referidos en la presente póliza o llamando a los teléfonos del directorio incluido en este documento, en donde también los consumidores podrán obtener las partes, consumibles y accesorios correspondientes.

Teléfonos dentro de México

01 (461) 471.7000
01 (461) 471.7100

Página Web:

www.serviplus.com.mx

Información aplica a Argentina **exclusivamente**

Certificado de garantía

Durante el plazo de 12 meses a partir de la fecha de compra de este aparato, KRONEN INTERNACIONAL S.A. fabricante y/o importador de este producto, garantiza y se compromete frente al comprador original a reparar o reponer la pieza cuya defectuosidad obedezca a causas de fabricación. Se entiende por reponer a la sustitución de la pieza por otra igual o similar a la original y que a juicio de KRONEN INTERNACIONAL S.A. asegure el correcto funcionamiento de la unidad, no obligándose la Empresa al cambio de la unidad completa.

La garantía quedará anulada si los defectos, faltas mecánicas o deterioros fueran ocasionados por uso abusivo, mal manejo y exceso o caída de tensión.

Caducará igualmente la validez de este certificado en los casos de culpa del adquirente, intervención de personal extraño al servicio técnico autorizado, cambio de propiedad, cambio de domicilio no informado, enmiendas o raspaduras en los datos consignados en este certificado o la factura de compra.

Las reparaciones se realizarán en un plazo máximo de (30) días a partir del recibo fehaciente de solicitud de reparación en nuestro Departamento de Servicio Técnico o Centro de Servicio Autorizado, quienes le otorgarán el número de "orden de servicio" correspondiente.

Este plazo podrá ampliarse por razones de fuerza mayor y casos fortuitos, debiendo previamente comunicarlo el Servicio al usuario.

En el caso de que las reparaciones no puedan efectuarse en el domicilio del comprador original, KRONEN INTERNACIONAL, S.A. se hará cargo de los costos del flete y seguro necesarios para el traslado del producto a nuestros talleres o Centros de Servicio Autorizados en un radio máximo de 50 km. de los mismos.

Toda intervención de nuestro personal realizada a pedido del comprador, dentro del plazo de esta garantía, que no fuera originada por falta o defecto cubierto por este certificado, deberá ser abonada por el interesado de acuerdo a la tarifa vigente.

Se deja constancia que la garantía no cubre daños ocasionados al interior y exterior del gabinete producidos por roturas, golpes, rayones, caídas, etc., como así tampoco los plásticos y accesorios, las lámparas, ni los daños ocasionados por deficiencias o interrupciones que afecten el circuito eléctrico de conexión, o si los daños fueran producidos por causa de fuerza mayor o caso fortuito, y los ocasionados por mudanzas o traslados.

En ningún caso KRONEN INTERNACIONAL S.A. asume responsabilidad por ningún daño y/o perjuicio, sea directo y/o indirecto que pudiesen sufrir el adquirente, usuarios o terceros en relación al bien, no pudiendo interpretarse esta garantía como generadora de obligaciones distintas a las expresamente indicadas en el presente certificado de garantía.

RESPONSABILIDAD NORMAL DEL COMPRADOR ORIGINAL

1. Para que este certificado sea válido es imprescindible que el usuario acredite ante el servicio técnico autorizado por KRONEN INTERNACIONAL S.A. la fecha de compra mediante la factura oficial de compra del aparato, KRONEN INTERNACIONAL S.A. se reserva el derecho de cotejar la exactitud de estos datos contra los registros de control de salida de la Empresa.
2. Que los talones de la garantía sean completados con todos los datos solicitados, y el sello del comercio vendedor. Es de su interés exigirle al mismo que complete los datos que se solicitan en este certificado en el momento de la compra y guardarlo prolijamente, es único medio para gozar de esta garantía.
3. Antes de instalar y usar el aparato, leer cuidadosamente el manual de instrucciones, uso e instalación que se adjunta y respetar sus indicaciones.
4. Conectar correctamente el toma de alimentación previsto con conexión de cable a tierra.
5. Verificar que la tensión de línea corresponda a 220 V y 50 Hz.

IMPORTANTE

1. El presente certificado anula cualquier otra garantía implícita o explícita por la cual y expresamente no autorizamos a ninguna otra persona, sociedad o asociación a asumir por nuestra cuenta ninguna responsabilidad con respecto a nuestros productos.
2. Hacemos constar que esta unidad ha sido diseñada para uso familiar, por tal motivo su uso comercial, industrial o afectación a cualquier otro tipo de utilización no está amparada por esta garantía.
3. Cualquier gestión judicial a que pudiera dar lugar la presente, será resuelta ante la Justicia Ordinaria de la Capital Federal.

Identificación de la unidad

Propietario: _____

Lugar y fecha de compra: _____ Factura No.: _____

Firma y sello de la casa vendedora: _____

REGISTRO DEL CERTIFICADO DE GARANTÍA

Identificación de la unidad:

Nombre del propietario: _____

Calle: _____ No.: _____

Localidad: _____ Código postal: _____

Provincia: _____ Teléfono: _____

No. factura: _____ Fecha de compra: _____

Casa vendedora: _____

Certificado de garantía para Colombia, Chile, Ecuador, Perú y Venezuela.

Mabe garantiza este producto contra cualquier falla técnica en sus componentes y mano de obra, siempre que esté dentro de un uso normal y doméstico y por el tiempo especificado en el cuadro anexo al final de este Certificado (**fig. 1**).

Para hacer efectiva la garantía:

El consumidor deberá solicitar servicio técnico a los números de teléfono que están referidos en este Certificado de garantía, o a través de la página web de Mabe según el país que corresponda.

Recomendaciones:

Señor usuario, antes de solicitar un servicio, comprobar todos los puntos acerca del funcionamiento indicados en el manual de instrucciones.

Términos y Condiciones generales de la garantía:

1. Esta garantía ampara únicamente el modelo, marca y serie especificados en la placa de identificación que posee el producto y Manual de uso.
2. Esta garantía no cubre daños ocasionados al producto.
3. Los gastos de transporte del producto que deriven del cumplimiento de esta garantía, dentro de su red de servicio serán cubiertos por Mabe.
4. Las visitas de nuestros técnicos por causas injustificadas, podrán ser motivo de cobro por el valor de transporte y tiempo del técnico.
5. Esta garantía no es de cubrimiento internacional, solo tiene vigencia en el país donde fue adquirido el producto, de acuerdo a los términos establecidos para cada país por parte del fabricante y respetando las leyes de garantía del mismo.
6. Los gastos que se deriven por el abandono del producto en los centros de servicio (almacenamiento, bodegaje y mantenimiento), deberán ser asumidos por el consumidor, conforme a la normatividad de cada país.
7. Mabe No asumirá ni autorizará asumir a su nombre otras obligaciones en relación con la venta del producto o cualquiera de sus partes, diferentes a las contempladas en este certificado.

Aplica solo para Colombia:

- El término de la garantía contará a partir de la fecha de entrega del producto al consumidor final y por el tiempo indicado en la figura 1 de este Certificado.
- Mabe garantiza la disponibilidad de repuestos por cinco (5) años luego del cese de producción del modelo en fábrica.

Aplica solo para República Bolivariana de Venezuela:

- Mabe garantiza la disponibilidad de repuestos por siete (7) años.

Exclusivo para Chile, Ecuador, Perú y Venezuela:

El término de la garantía contará a partir de la fecha de compra del producto y el consumidor debe presentar el documento de compra legalmente emitido por la casa comercial ya sea: boleta, factura o guía de despacho en la visita del personal de servicio.

Fig. 1:

País	Tiempo	País	Tiempo
Colombia	1 Año	República Bolivariana de Venezuela	1 Año
Ecuador	1 Año	Centroamérica	1 Año
Perú	1 Año	Chile	1 Año

Para ser llenado por el distribuidor

Producto: _____

Modelo: _____

Fecha de venta: _____

Marca: _____

No. de serie: _____

Distribuidor: _____

Firma o sello del distribuidor

