

Ficha técnica DE PRODUCTO

ESPECIFICACIONES

Producto: Lavavajillas
Nomenclatura: ZDT915SIJII
UPC: 84691819219
Color: Panelable

CARACTERÍSTICAS

- 16 servicios
- Empotrable
- Botones táctiles ocultos
- Display LED
- 5 ciclos
- Ciclos: Autosense/ lavado pesado/ lavado normal/ lavado ligero/enjuague
- Secado Max Dry
- Inicio programable/ pre lavado/ bloqueo infantil/ sanitizar/ lavado superior y/o inferior/ secado por calentamiento/ lavado de botellas/ Delay Start 1 a 12 hrs.
- Dual Speed/ control de temperatura automático/ brazo reversible de lavado inferior/ 102 aerosolas para lavado de chorro/ calentadores ocultos/ lavado Tempboost
- Abrillantador con indicador de ajuste/ indicador de nivel de jabón
- Señal de ciclo terminado
- 2 tinas (superior-inferior)/ 2 estantes de utilidad con seguridad de vástago- superior/ 3 cestas para cubiertos con cubierta suave/ bastidor superior ajustable
- Sensor de limpieza/ alarma de fin de ciclo/ depósito de desperdicios/ luz interior LED/ 42 dba

- 120V/60Hz/ 9A

PRINCIPALES BENEFICIOS

- 3 racks con espacios inteligentes que te permiten organizar hasta 16 servicios.
- Cuenta con lava botellas ayudando a la fácil limpieza con agua a presión para recipientes altos, difíciles de lavar.
- Ahorro de tiempo y agua gracias a los diferentes ciclos de lavado.



Medidas y pesos
sin empaque



Medidas y pesos
con empaque

alto: 86.00 cm
ancho: 60.00 cm
profundo: 61.00 cm
peso: 57.00 kg

alto: 90.17 cm
ancho: 74.42 cm
profundo: 66.04 cm
peso: 63.00 kg

MONOGRAM

Ficha técnica

DE PRODUCTO

ESPECIFICACIONES

Producto: Lavavajillas

Nomenclatura: ZDT915SIJII

UPC: 84691819219

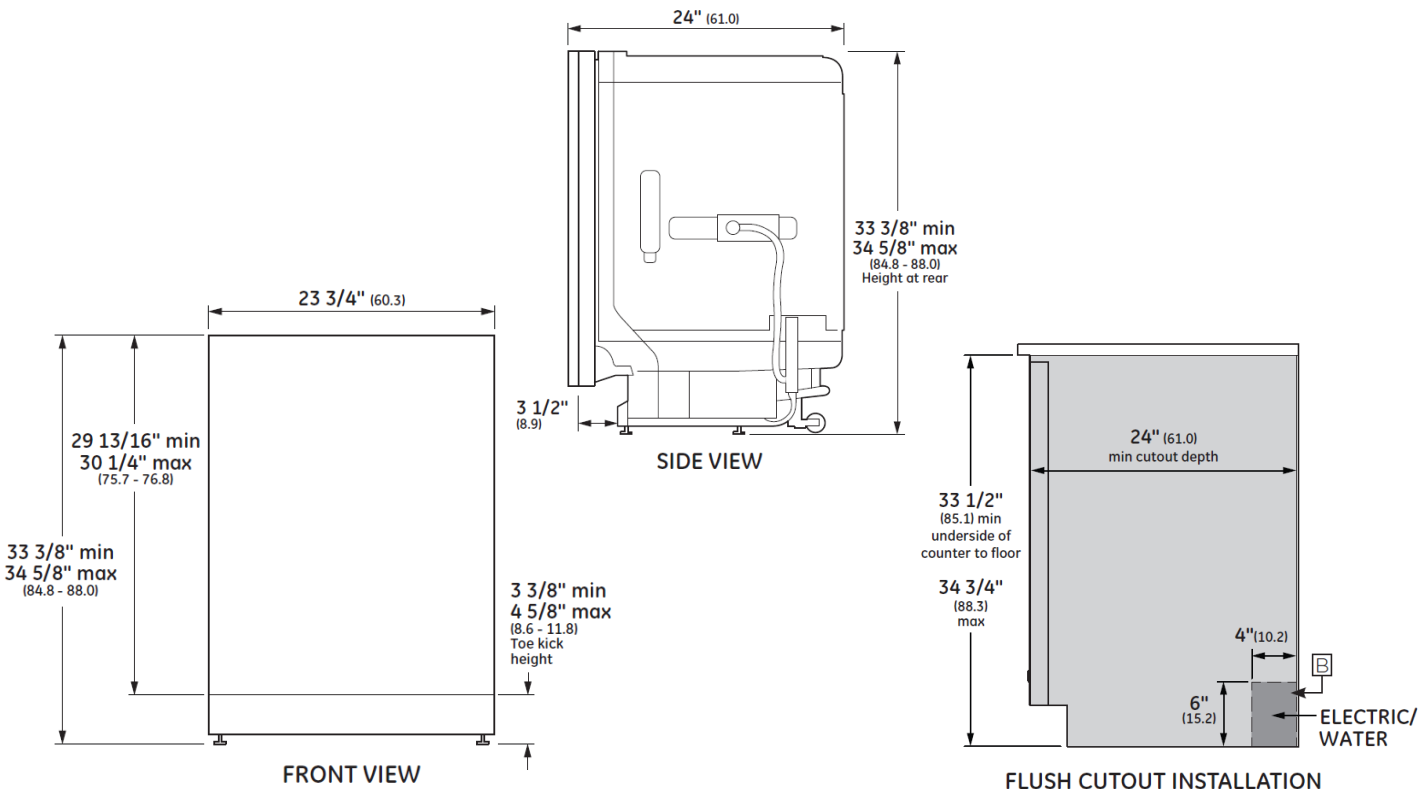
Color: Panelable

IMPORTANTE

- Use solo detergentes o agentes humectantes recomendados para uso con un lavavajillas y mantenga los mismos fuera del alcance de los niños.
- Conecte el lavavajillas al sistema de cableado de metal permanente con conexión a tierra o se debe tender un conducto para la conexión a tierra del equipo con los conductores del circuito y conectado al terminal de tierra del equipo o al conductor de suministro del electrodoméstico.
- A fin de reducir los riesgos de incendios, no deje que los niños jueguen con, sobre o dentro de este electrodoméstico en cualquier momento.

DIMENSIONES Y ESPACIOS MÍNIMOS

- La abertura rústica del gabinete deberá tener por lo menos 62.23 cm de profundidad, 62.23 cm de ancho y aproximadamente 87.63 cm de alto desde el piso hasta el lateral de la mesada.
- El lavavajillas se deberá instalar de forma tal que la manguera de desagüe no tenga más de 30.48 cm de longitud para un desagüe adecuado.



MONOGRAM