



instructivo

congelador horizontal

lea este instructivo antes de instalar su congelador horizontal

modelos

CHM5BPL2

CHM7BPL1

CHM9BPL1

CHM11BPL1

CHM15BPL1



PM01

mabe



bienvenido

Todo lo que desee saber para el correcto funcionamiento de su producto se encuentra aquí y en nuestros sitios web. Lo invitamos a conocer su producto, a leer el instructivo y obtener el máximo provecho de él.

IMPORTANTE: NO regrese este producto a la tienda. Si usted tiene un problema con este producto, contacte al centro de servicio autorizado.

Se requiere prueba de compra para servicio en garantía.

instrucciones importantes de seguridad

- Su seguridad es importante para nosotros. Lea por favor esta información antes de usar su producto nuevo.
- No use extensiones.
- No conecte otros aparatos en el mismo contacto eléctrico.
- Sujete el conector por la clavija, no por el cable.
- Su producto está provisto de un tomacorriente polarizado tipo "Y" con cable a tierra integrado.
- No elimine la terminal de tierra ni use adaptadores.
- Si el cordón de alimentación es dañado, éste debe sustituirse por el fabricante, por su agente de servicio autorizado o por personal calificado con el fin de evitar un peligro.
- Si en su región suele haber variaciones de voltaje, use un regulador de voltaje.
- Este aparato no se destina para ponerse en funcionamiento por medio de un programador exterior o por medio de un sistema de control remoto externo.
- Este aparato no se destina para utilizarse por personas (incluyendo niños) cuyas capacidades físicas, sensoriales o mentales sean diferentes o estén reducidas, o carezcan de experiencia o conocimiento, a menos que dichas personas reciban una supervisión o capacitación para el funcionamiento del aparato por una persona responsable de su seguridad.
- Los niños deben supervisarse para asegurar que ellos no empleen los aparatos como juguetes.
- **IMPORTANTE:** Si no sigue las advertencias y pasos anteriores, usted es enteramente responsable de los daños personales o materiales que pueda sufrir con el uso de este equipo.

Las siguientes condiciones no se consideran como uso normal del aparato:

- Si no ha sido operado de acuerdo con el instructivo de uso proporcionado en Español.
- Daños provocados por accidente, descargas eléctricas, fluctuaciones de voltaje, energía eléctrica diferente a la especificada o catástrofes.
- Si ha sido utilizado para fines comerciales, industriales o uso diferente al indicado en las instrucciones de manejo.
- Si el producto ha sido reparado por personas y/o talleres de servicio no autorizados.

Este aparato está destinado para utilizarse en aplicaciones domésticas y similares tales como:

- a) Áreas de cocina para personal que labora en tiendas, oficinas y otros ambientes de trabajo;
- b) Granjas, hoteles, moteles y otros ambientes tipo residencial;
- c) En ambientes tipo alojamiento y desayuno.
- d) Para la preparación de alimentos y aplicaciones no comerciales similares.

⚠ ADVERTENCIA: MANTENER LIBRES DE OBSTRUCCIÓN LAS APERTURAS DE VENTILACIÓN EN EL ENVOLVENTE DEL APARATO O DE LA ESTRUCTURA PARA EMPOTRAR.

⚠ ADVERTENCIA: NO UTILIZAR APARATOS ELÉCTRICOS DENTRO DE LOS COMPARTIMIENTOS DE ALMACENAMIENTO DE ALIMENTOS DEL APARATO, A MENOS QUE SEAN DEL TIPO QUE RECOMIENDA EL FABRICANTE.

⚠ ADVERTENCIA: NO ALMACENE SUSTANCIAS EXPLOSIVAS TALES COMO LATAS DE AEROSOL CON UN AGENTE INFLAMABLE DENTRO DE ESTE APARATO.

Lea todas las instrucciones antes de utilizar este aparato. Cuando utilice este aparato, siempre ejerza precauciones básicas de seguridad, incluyendo las siguientes:

- Utilice este aparato exclusivamente para su uso especificado, según se describe en esta guía de uso y cuidado.
- Antes de usarlo, este congelador debe ser instalado apropiadamente siguiendo las instrucciones de instalación. Observe las instrucciones para conectarlo a tierra en la sección de instalación.
- Nunca desconecte su congelador tirando del cordón eléctrico. Siempre sujete firmemente la clavija y retírela del contacto en línea recta.
- Repare o reemplace inmediatamente todo cordón eléctrico que muestre raspaduras o daños. No utilice ningún cordón que muestre señales de abrasión o grietas en su extensión, clavija o terminal de conexión.
- Desconecte su congelador antes de limpiarlo y antes de hacer cualquier reparación.
Nota: Si por alguna razón este producto necesita servicio, recomendamos enfáticamente contactar al centro de servicio autorizado.
- No emplee ningún aparato eléctrico o instrumento punzocortante para descongelar su congelador.
- Si su antiguo congelador no está siendo utilizado, recomendamos remover las puertas. Esto reducirá los riesgos de accidentes infantiles.
- Una vez que su congelador se encuentre operando, no toque las superficies frías del compartimento del congelador, especialmente si sus manos se encuentran húmedas o mojadas. Su piel puede adherirse a estas superficies extremadamente frías.
- No congele alimentos que ya hayan sido totalmente descongelados.
- Usted puede congelar de nuevo, sin correr ningún riesgo, aquellos alimentos congelados que hayan sido descongelados y que aún contengan cristales de hielo o que aún se encuentren fríos con una temperatura por debajo de los 4,5 °C.
- Las carnes molidas, aves, o pescados descongelados que despidan un olor extraño o muestren decoloración no deben congelarse de nuevo y NO deben consumirse. El helado descongelado debe desecharse. Si el olor o color de cierto alimento es deficiente o cuestionable, deséchelo. Tal alimento podría resultar peligroso si se ingiere.
- El descongelar parcialmente y congelar de nuevo los alimentos disminuye su calidad de consumo, especialmente si se trata de frutas, verduras y alimentos preparados. La calidad de consumo de las carnes rojas es afectada en menor grado en comparación con la de muchos otros alimentos. Use los alimentos recongelados lo más pronto posible para evitar que sufran mayor deterioro en su calidad de consumo.

- Este congelador no debe empotrarse ni colocarse dentro de un gabinete de cocina. Ha sido diseñado exclusivamente para ser instalado sobre sus propias patas (es una instalación "de piso").
- No opere su congelador en la presencia de gases explosivos.

⚠ ADVERTENCIA: EXISTE EL RIESGO DE QUE LOS NIÑOS PUEDAN QUEDAR ATRAPADOS DENTRO DE UN APARATO ABANDONADO. ANTES DE DESHACERSE DE SU REFRIGERADOR O CONGELADOR ANTERIOR, REMUEVA SUS PUERTAS. DEJE LOS ANAQUELES EN SU SITIO PARA QUE LOS NIÑOS NO PUEDAN INGRESAR FÁCILMENTE EN EL INTERIOR.

guarde estas instrucciones para una referencia futura

Gracias por haber adquirido nuestro producto. Este sencillo manual le orientará con respecto al mejor uso que puede darle a su congelador.

Anote el modelo y número de serie. Ambos se encuentran impresos en una etiqueta en la parte posterior del aparato.

Modelo _____

Número de serie _____

Fecha de compra _____

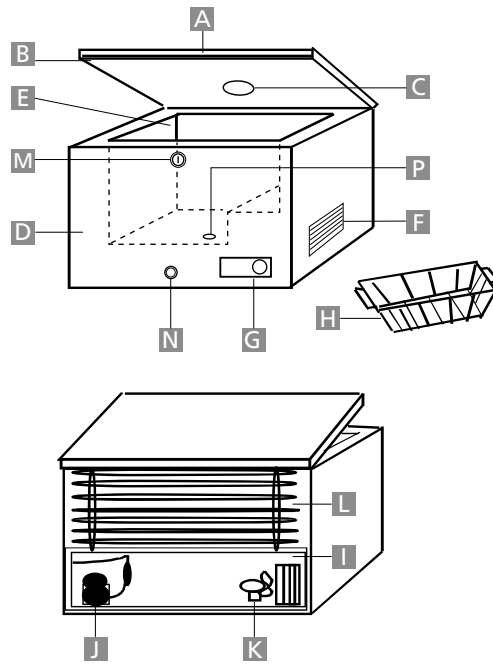
Engrape su recibo de compra en este manual.

Éste debe presentarse para todo servicio postventa bajo garantía.

índice

Instrucciones importantes de seguridad	3
Partes y características	8
Instrucciones de instalación	9
Desempaque	9
Ajustando el congelador	9
Circulación apropiada de aire	9
Requisitos eléctricos	9
Uso de cordones eléctricos de extensión	10
Limitantes de instalación	10
Características y operación del congelador	11
Instrucciones de operación	11
Características generales	11
Canastas para guardar alimentos	12
Deshielo y desagüe	13
Información acerca del almacenamiento de alimentos	14
Sonidos normales de operación	14
Cuidado y limpieza	15
Limpieza general	15
Interrupción del suministro de energía	15
Vacaciones o mudanza	16
Solución de problemas	16
Características eléctricas nominales	18
Garantía	22
Servicio	23

partes y características



- | | |
|---------------------------------------|--|
| A. Tapa o puerta. | H. Canasta (en algunos modelos). |
| B. Empaque hermético de la tapa. | I. Cámara del compresor. |
| C. Luz interior (en algunos modelos). | J. Compresor. |
| D. Cuerpo del congelador. | K. Ventilador (en algunos modelos). |
| E. Compartimento de almacenamiento. | L. Condensador posterior (en algunos modelos). |
| F. Rejilla de ventilación. | M. Cerradura. |
| G. Panel de control. | N. Tapón de salida del agua de deshielo. |
| | P. Tapón de desagüe (dentro de la cavidad del congelador). |

instrucciones de instalación

desempacando el congelador

1. Remueva todo el material de empaque. Esto incluye la base de espuma y toda la cinta adhesiva que sujeta los accesorios del congelador, adentro y afuera.
2. Antes de encender el congelador, inspecciónelo y remueva todo residuo de empaque, de cinta adhesiva así como todo el material impreso.

ajustando el congelador

- El congelador ha sido diseñado como una unidad autoestable. No debe instalarse en un nicho ni empotrarse.
- Coloque el congelador sobre un piso suficientemente fuerte para soportarlo cuando su interior está completamente lleno.
- Cuando mueva el congelador, nunca lo incline en un ángulo mayor a 45°. Esto podría dañar al compresor o al sistema sellado.
- Si el congelador ha sido inclinado, colóquelo en su posición vertical y déjelo en esta posición por lo menos por 24 horas antes de encenderlo, para permitir que el refrigerante vuelva a su condición normal.

circulación de aire apropiada

- Para asegurarse de que el congelador funciona con la eficiencia máxima para la que fue diseñado, debe ser instalado en un lugar en donde exista una apropiada circulación de aire y que cuente con conexiones eléctricas y de plomería.
- Alrededor del congelador se recomienda dejar los siguientes claros o espacios libres:
 - Hacia los costados 102 mm (4").
 - Por encima del aparato 102 mm (4").
 - Hacia atrás del aparato 102 mm (4").

requisitos eléctricos

- Asegúrese de que usted cuenta con un contacto eléctrico que suministra la energía eléctrica apropiada, así como una correcta conexión a tierra para enchufar el congelador.
- Evite el uso de adaptadores para conectar clavijas de tres patas. No remueva la tercera pata de conexión a tierra de la clavija, para usar un contacto eléctrico de dos ranuras. Esta es una práctica peligrosa que no permite la conexión efectiva a tierra del congelador, y que puede crear riesgos de choque eléctrico.

uso de extensiones eléctricas

- Evite el uso de un cordón eléctrico de extensión debido a peligros potenciales de seguridad cuando se usa bajo ciertas condiciones. Si es necesario usar una extensión eléctrica, use una de 3 conductores que tenga una clavija de 3 patas para conexión a tierra y un contacto eléctrico de 3 ranuras que aceptará a la clavija del congelador. La clasificación marcada del cordón eléctrico de extensión debe ser igual a o mayor que la clasificación eléctrica del congelador.

limitantes de instalación

- No instale el congelador en un lugar que no se encuentre apropiadamente aislado ni calentado, por ejemplo en una cochera, etc. El congelador no ha sido diseñado para operar a temperaturas por debajo de los 12 °C (53° F).
- Elija un lugar adecuado para el congelador, sobre un piso firme y plano, en donde esté protegido de los rayos solares directos y de fuentes de calor tales como radiadores, registros de calefacción, aparatos para cocinar, etc. Corrija cualquier desnivel o irregularidad que tenga el piso.

instrucciones de operación y características del congelador

instrucciones de operación

- Si su aparato está equipado con luces indicadoras, la siguiente guía explica lo que indica cada luz indicadora:

Verde = En funcionamiento

La luz verde de funcionamiento debe estar siempre encendida cuando el aparato está conectado al suministro de energía eléctrica y encendido.

Roja = Inicio (Indicador de funcionamiento de compresor)

Si la luz roja está encendida, esto indica que el compresor está funcionando.

Una vez que el compresor se detiene, la luz roja se apaga.

- Una vez que el congelador ha sido colocado en un lugar apropiado, conéctelo en un contacto eléctrico que suministre la energía eléctrica correcta. Mueva el interruptor a la posición de encendido. La luz indicadora color verde se encenderá indicando que el compresor del congelador está operando.
- Seleccione una temperatura con la perilla del control de temperatura, siendo la posición "1" la graduación de temperatura menos fría y "8" la de temperatura más fría. Introduzca los alimentos en el congelador. Después de que el congelador ha operado por 24 horas, entonces usted puede cambiar la temperatura al nivel que desee.
- En caso de que desconecte el congelador u ocurra un apagón, espere 5 minutos antes de conectar de nuevo el congelador al suministro de energía.

características generales

perilla del selector de temperatura

1. El panel de controles está numerado 1, 2, 3, 4, 5, 6, 7, 8 y máx. Estas posiciones se refieren a la temperatura en el interior del congelador. La temperatura desciende haciendo girar la perilla en la dirección de las agujas del reloj.
 - Enfriar: Cuando la perilla se encuentra en las posiciones "1" a "3", la temperatura promedio en el interior del congelador es de aproximadamente 9 °C a 1 °C.
 - Congelar: Cuando la perilla se encuentra en las posiciones "4" a "8", la temperatura promedio en el interior del congelador es de aproximadamente de -2 °C a -26 °C.

- máx.: Cuando la perilla se encuentra en la posición "máx.", la temperatura promedio en el interior del congelador es de aproximadamente de -30 °C a -32 °C.
 - Cuando usted cambia la perilla de la función "Enfriar" a "Congelar", entonces los alimentos deben retirarse del congelador para evitar que se congelen.
2. La luz color verde se usa para indicar que el aparato se encuentra conectado a un suministro de energía eléctrica y está encendido. La luz color verde se ilumina cuando se conecta el congelador a un suministro de energía eléctrica apropiado.
 3. Todo el equipo de control está instalado en el panel de controles que se ubica en el exterior del congelador.

Nota: Si el congelador ha sido colocado en posición inclinada u horizontal por cualquier periodo de tiempo, colóquelo en su posición normal y espere 24 horas antes de poner a funcionar la unidad.

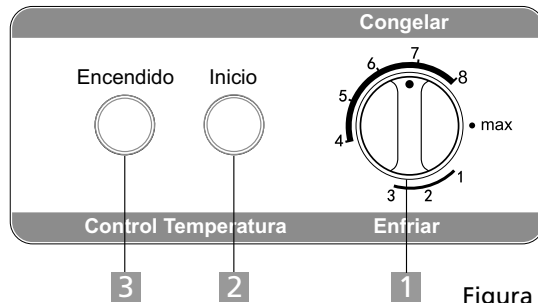


Figura 1

1. Control de temperatura (termostato).
2. Indicador de funcionamiento de compresor.
3. Luz indicadora de control.

Luces indicadoras

Verde = Encendido (el aparato está en marcha).

Rojo = Inicio (indicador de funcionamiento del compresor).

canastas para almacenar alimentos (en algunos modelos solamente) (figura 2)

- Su congelador tiene una o dos canastas. Las canastas removibles le permiten guardar los alimentos de forma más accesible o si lo desea, puede retirarlas cuando no las necesite.



Figura 2

iluminación interior (en algunos modelos solamente)

(vea la figura 3)

Los congeladores equipados con iluminación cuentan con un interruptor. Cuando abre o cierra la tapa del aparato, la luz se enciende o se apaga automáticamente. La lámpara está protegida por una cubierta transparente.

Use exclusivamente un LED de 115 V y 2 W máx.

Las luces LED no pueden ser reemplazadas por el usuario. Por favor contacte al servicio de post-venta local si el reemplazo es necesario.

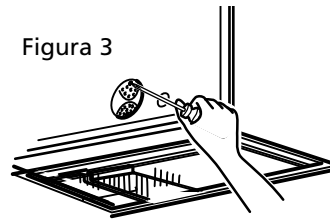


Figura 3

deshielo y desagüe

- Deshiele el congelador cuando la escarcha haya alcanzado un espesor de 6,3 mm. Para esta operación NUNCA use instrumentos filosos o metálicos ya que podría dañar los serpentines de enfriamiento (un serpentín de enfriamiento que ha sido perforado invalida la garantía).
- Desconecte el aparato y abra la puerta. Retire todos los alimentos y cajones antes de descongelar.
- Coloque los alimentos en un sitio frío temporalmente.
- Retire el tapón de desagüe del interior del congelador. El agua de deshielo es expulsada por la parte posterior del gabinete del congelador. El proceso de deshielo normalmente toma unas pocas horas. Para acelerarlo, mantenga la puerta del congelador abierta.
- Para drenar la unidad, coloque una charola debajo del tapón exterior de desagüe, jale el tapón de desagüe hacia afuera (figura 4) y gírelo hasta que apunte hacia abajo, esto permitirá que el agua fluya a la charola.

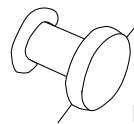


Figura 4

- Permita que el hielo se derrita naturalmente. Limpie el agua producto del deshielo usando un trapo suave y seco.
- Cuando el agua termine de salir, presione hacia adentro el tapón de desagüe y gírelo hasta que la flecha apunte hacia arriba.
- Reinstale el tapón en el desagüe en el interior del congelador.

Nota: Vigile el flujo del agua hacia la bandeja para evitar un rebosamiento.

- Limpie el interior del congelador y reconecte la clavija en el contacto eléctrico.
- Coloque la perilla del selector de temperatura en la posición que desee.

información sobre el almacenamiento de alimentos

alimentos congelados

- Seque los contenedores de alimentos para evitar derrames innecesarios.
- Los alimentos calientes deben dejarse enfriar antes de almacenarlos en el congelador para evitar el uso innecesario de energía.
- Para almacenar carnes, manténgalas en su empaque original o envuélvalas de nuevo según sea necesario.
- El almacenamiento apropiado de alimentos en el congelador, requiere que éstos estén adecuadamente empacados. Todos los alimentos deben estar en empaques que no permitan el flujo de aire o humedad hacia el interior ni hacia el exterior. El almacenamiento inadecuado de los alimentos resultará en transferencia de sabores y olores lo que resultará en el resecamiento de los alimentos que no han sido apropiadamente empacados.
- Siga las instrucciones de almacenamiento indicadas en el paquete o envase de los alimentos.
- Recomendaciones relacionadas con el empaque de los alimentos:
 - Contenedores plásticos con tapas herméticas.
 - Papel aluminio de trabajo pesado.
 - Película plástica para envolver.
 - Bolsas de plástico con sello hermético incluido.
- No congele de nuevo alimentos que ya han sido descongelados.
- Se recomienda marcar en el empaque la fecha en que congela el alimento.

sonidos normales de operación

- Sonido como de agua hirviendo, gorgoteo o pequeñas vibraciones que son resultado del refrigerador circulando a través de los serpentines de enfriamiento.
- El control de termostato produce clics cuando se enciende y apaga.

cuidado y limpieza

⚠ ADVERTENCIAS:

- PARA EVITAR UN CHOQUE ELÉCTRICO SIEMPRE DESCONECTE EL CONGELADOR DEL SUMINISTRO DE ENERGÍA ANTES DE LIMPIARLO. EL IGNORAR ESTA ADVERTENCIA PODRÍA RESULTAR EN MUERTE O LESIONES.
- ANTES DE USAR PRODUCTOS DE LIMPIEZA, SIEMPRE LEA Y SIGA LAS INSTRUCCIONES Y ADVERTENCIAS DEL FABRICANTE PARA EVITAR LESIONES PERSONALES Y/O DAÑOS AL PRODUCTO.

limpieza general

- Prepare una solución para limpieza mezclando de 3 a 4 cucharadas de polvos para hornear en agua tibia. Use una esponja o trapo suave humedecido en la solución de limpieza para limpiar el congelador.
- Enjuague el congelador con agua limpia y tibia, y séquelo usando un paño suave.
- No use sustancias químicas fuertes, abrasivos, amoníaco, blanqueadores clorados, detergentes concentrados, solventes ni almohadillas metálicas para fregar. ALGUNAS de estas sustancias químicas pueden disolver, dañar y/o manchar el congelador.

empaque de la puerta

- La vaselina de petróleo aplicada ligeramente en el empaque del lado de la bisagra, lo mantendrá flexible y asegura un buen sellado.

interrupción del suministro de energía eléctrica (apagón)

Ocasionalmente habrá interrupciones en el suministro de energía eléctrica debido a tempestades u otras condiciones imprevistas. Desconecte el cordón eléctrico del contacto de alimentación de c.a. cuando ocurra una interrupción. Una vez restablecido el suministro de energía, conecte de nuevo el cordón de alimentación en el contacto eléctrico de c.a.

Si la interrupción continúa por un período largo de tiempo, examine los alimentos y deseche los que se hayan arruinado o descongelado en el congelador. Limpie el congelador antes de usarlo de nuevo.

vacaciones o mudanza

Antes de vacaciones o ausencias largas, retire todos los alimentos del congelador y mueva la perilla del selector de temperatura hasta la posición OFF (APAGADO), y limpie los empaques de la puerta de acuerdo con las instrucciones en la sección "Limpieza general".

Mantenga las puertas abiertas, de manera que el aire circule en el interior.

En una mudanza, siempre mueva el congelador en posición vertical. No lo transporte con la unidad en posición recostada. Esto puede ocasionar daños al sistema sellado de la unidad.

solución de problemas

El congelador no trabaja

- Verifique que el termostato de control no esté en la posición OFF (APAGADO).
- Verifique que el congelador esté conectado al suministro de energía
- Verifique que hay energía eléctrica en el contacto de pared. Revise el disyuntor de circuitos.
- Espere de 30 a 40 minutos para ver si el congelador comienza a funcionar. El ciclo del compresor debe completarse para que la unidad comience a operar.

La temperatura de los alimentos parece demasiado "cálida".

- Apertura de la puerta es demasiado frecuente.
- Permita que transcurra tiempo para que los alimentos a temperatura ambiente recién introducidos en el congelador, alcancen la temperatura del congelador.
- Verifique que los empaques sellan apropiadamente.
- Limpie los serpentines del condensador (en aquellos modelos en los que los serpentines están expuestos).
- Coloque la perilla de control de temperatura en una posición más fría.

La temperatura de los alimentos es demasiado fría.

Si la posición de temperatura de la perilla de control es demasiado fría, ajuste el control hacia una temperatura menos fría y espere algunas horas para que la temperatura se estabilice.

El congelador trabaja con demasiada frecuencia.

- Esta puede ser la operación normal del congelador para mantener una temperatura constante durante días calurosos y húmedos.
- Se ha abierto las puertas con demasiada frecuencia o por períodos prolongados de tiempo.
- Verifique que el empaque sella apropiadamente.
- Verifique que las puertas se encuentren bien cerradas.
- Revise el compartimiento del congelador buscando una obstrucción causada por paquetes o contenedores de alimentos, etc.

El congelador tiene mal olor.

- El interior de la unidad necesita limpieza.
 - Alimentos envueltos o sellados inapropiadamente están despidiendo olores.
-



características eléctricas nominales

Modelo	CHM5BPL2	CHM7BPL1
Tensión de alimentación	115 V ~	115 V ~
Consumo de potencia	100 W	100 W
Consumo de corriente	0,846 A	1,5 A
Frecuencia	60 Hz	60 Hz
Capacidad	142 litros	198 litros
Clase climática	ST	ST
Gas refrigerante/Masa	R600a/50 g	R600a/56 g

Modelo	CHM9BPL1	CHM11BPL1
Tensión de alimentación	115 V ~	115 V ~
Consumo de potencia	90 W	100 W
Consumo de corriente	1,3 A	1,4 A
Frecuencia	60 Hz	60 Hz
Capacidad	273 litros	320 litros
Clase climática	ST	ST
Gas refrigerante/Masa	R600a/85 g	R600a/90 g

Modelo	CHM15BPL1
Tensión de alimentación	115 V ~
Consumo de potencia	110 W
Consumo de corriente	1,5 A
Frecuencia	60 Hz
Capacidad	429 litros
Clase climática	ST
Gas refrigerante/Masa	R134a/230 g



notas





notas





notas



Póliza de garantía. Aplica a México exclusivamente.

Datos de identificación del producto

Este formulario debe ser llenado por el distribuidor.

Producto: _____ Número de serie: _____
 Marca: _____ Distribuidor: _____
 Modelo: _____ Firma o sello del establecimiento
 Fecha en la que el consumidor recibe el producto _____

Mabe, garantiza este producto en todas sus piezas, componentes y mano de obra por el tiempo de 1 año en su producto final —contado a partir de la fecha de recepción de conformidad del consumidor final— contra cualquier defecto de fabricación y funcionamiento durante el uso normal y doméstico de este producto. Incluye los gastos de transportación del producto que se deriven del cumplimiento de esta póliza dentro de su red de servicio. Esta garantía ampara únicamente el modelo, marca y serie referidos en los "datos de identificación del producto", ubicado en la parte superior del presente documento.

Conceptos cubiertos por la garantía

Defectos de fabricación que impidan total o parcialmente el correcto funcionamiento del aparato que se presente dentro de los términos de vigencia de esta garantía.

Esta garantía ampara todas las piezas y componentes del producto e incluye la mano de obra, así como el reemplazo de cualquier pieza o componente defectuoso sin costo adicional para el consumidor. Se incluyen también los gastos de transportación del producto que deriven del cumplimiento de la presente, dentro de cualquiera de nuestros centros de servicio indicados en el listado que se incluye en esta póliza.

La garantía no podrá hacerse efectiva en los siguientes casos:

- Cuando el producto se hubiese utilizado en condiciones distintas a las normales.
- Cuando el producto no hubiese sido operado de acuerdo con el instructivo de uso que se le acompaña.
- Cuando el producto hubiese sido alterado o reparado por personas y/o talleres de servicio no autorizado por Mabe.

Procedimiento para hacer efectiva la garantía

Para hacer efectiva la presente garantía, el consumidor deberá presentar esta póliza debidamente sellada por el establecimiento que vendió el producto, o la factura o recibo o comprobante con los datos de identificación de producto que se describen en esta póliza, en cualquiera de nuestros Centros de Servicio Técnico referidos en la presente póliza o llamando a los teléfonos del directorio incluido en este documento, en donde también los consumidores podrán obtener las partes, consumibles y accesorios correspondientes.

Centros de servicio técnico en México en donde los consumidores pueden hacer efectiva la garantía, obtener partes, componentes, consumibles y accesorios.

- **Acapulco**
Virgilio Uribe #26 Fracc. Costa Azul entre Andrés Sufrend y Jaime Cook
39850 Acapulco, Guerrero (01.744) 482.8075 y (01.744) 482.9045.
- **Aguascalientes**
Jardin del Encino #416. Lindavista
20270 Aguascalientes, Ags. (01.449) 978.7395
- **Cancún**
Av. Miguel Hidalgo Reg. 92 Manzana 47 Lote 10
77516 Cancún, Quintana Roo (01.998) 880.0760, 0820 y 0965
- **Cd. Juárez**
Porfirio Díaz #852
ExHipódromo
32330 Cd. Juárez, Chihuahua (01.656) 616.0418, 0453 y 0454
- **Cd. Victoria**
21 Olivia Ramírez #1333
Col. Pedro J. Méndez
87040 Cd. Victoria, Tamaulipas (01.834) 314.4830
- **Culiacán**
Blvd. E. Zapata #1585 Pte. Fracc. Los Pinos
80120 Culiacán, Sinaloa (01.667) 717.0353, 0458 y 714.1366
- **Chihuahua**
Av. Tecnológico #6107
Col. Lagos
31110 Chihuahua, Chihuahua (01.614) 413.7901, 7012 y 3693
- **Guadalajara**
Av. Inglaterra #4120
Guadalajara Technology Park
45010 Zapopan, Jalisco (01.33) 3669.3125
- **Cabo San Lucas**
Villas del Pacifico manzana 9 lote 38 Fracc. Portales
23473 Cabo San Lucas, B.C.S. (01.624) 146.4024
- **León**
Prolongación Juárez #2830-B, Plaza de Toros
37450 León, Guanajuato (01.477) 770-0003, 06 y 07
- **Mérida**
Calle 22 #323 X 13 y 13a. Ampliación Cd. Industrial
97288 Mérida, Yucatán (01.999) 946.0275, 0916, 3090, 3428 y 3429
- **Ciudad de México Norte**
Prol. Ings. Militares #1156
San Lorenzo Tlaltenango
11210 Ciudad de México (01.55) 5227.1000
- **Ciudad de México Oriente**
Oriente 140-A #189 1er. piso esq. Norte 21
Col. Moctezuma 2da. Sección
15500 Ciudad de México (01.55) 5785.5997 y 2643.5042
- **Ciudad de México Sur**
Av. División del Norte #3281
Col. La Candelaria,
Del. Coyoacán entre Árbol del Fuego y Pacífico
04380 Ciudad de México (01.55) 5627.1033 y 1674.4886
- **Monterrey**
Carretera Miguel Alemán km 5 Vista sol
67130 Cd. Guadalupe, N.L. (01.81) 8369.7990
- **Piedras Negras**
Daniel Farías #220 Norte Buenavista
26040 Piedras Negras, Coahuila (01.878) 783.2890
- **Puebla**
Calle 24 Sur #3532 (entre 35 y 37 Ote.)
Col. Santa Mónica
72540 Puebla, Puebla (01.222) 264.3731, 3490 y 3596
- **Querétaro**
Av. 5 de Febrero #1325
Zona Industrial Benito Juárez
76120 Querétaro, Qro. (01.442) 211.4741, 4697 y 4731
- **Reynosa**
Calle Dr. Puig #406 entre Dr. Calderón y Dr. Gliz.
Col. Doctores
88690 Reynosa, Tamaulipas (01.899) 924.2254 y 924.6220
- **San Luis Potosí**
Manzana 10, Eje 128 s.n. Zona Industrial del Potosí
78090 San Luis Potosí, S.L.P. (01.444) 826.5688
- **Tampico**
Venustiano Carranza #502 Pte. Col. Centro
89400 Cd. Madero, Tamaulipas (01.833) 215.4067, 216.4666 y 216.2169
- **Tijuana**
Calle 17 #217
Libertad Parte Alta
22300 Tijuana, B.C. (01.664) 682.8217 y 19
- **Torreón**
Blvd. Torreón-Matamoros
#6301 Ote.
Gustavo Díaz Ordaz
27080 Torreón, Coahuila (01.871) 721.5010 y 5070
- **Veracruz**
Paseo de Las Américas #400 esq. Av. Urano, Centro comercial Plaza Santa Ana
Predio Collado Boticaria
94298 Boca del Río, Veracruz (01.229) 921.1872, 2253, 9931 y 9934
- **Villahermosa**
Calle Carlos Green #119-C casi esq. con Av. Gregorio Méndez ATASTA
86100 Villahermosa, Tabasco (01.993) 354.7350, 7382, 7392 y 7397

El especialista en servicio de línea blanca

serviplus®

Teléfonos dentro de México: **01 (461) 471 7000**
01 (461) 471 7100

Internet: www.serviplus.com.mx

Recuerde que su producto está respaldado por SERVIPLUS, la empresa líder en Servicio para línea blanca, donde siempre encontrará el trato amable de profesionales dispuestos a resolver cualquier falla en el funcionamiento de su producto.

Antes de solicitar un servicio de garantía:

1. Asegúrese de haber seguido las indicaciones de instalación, uso y cuidados que menciona el instructivo.
2. Localice y tenga a la mano su garantía debidamente sellada por el establecimiento que lo vendió, o la factura, o recibo, o comprobante.
3. Anote la marca, modelo y número de serie del producto y tenga a la mano papel y lápiz.
4. En el directorio anexo, localice el Centro de Servicio más cercano a su localidad y llame para reportar la falla que presenta el aparato.

Además de respaldar la garantía de su producto, Serviplus le ofrece los siguientes servicios:

- Instalación de línea blanca
- Reparaciones con cargo para aparatos fuera de garantía
- Contratos de extensión de garantía
- Venta de refacciones originales

Ciudad de México
01-55-5227-1000

Guadalajara
01-33-3669-3125

Monterrey
01-81-8369-7990

Costa Rica
(506) 2277.2100
www.serviplus.co.cr

Guatemala
(502) 2476.0099
www.serviplus.com.gt

Nicaragua
(505) 2248.0250
www.serviplus.com.ni

República Dominicana
Local: (809) 372.5392
Resto del país:
1 (809) 200.0284
www.serviplus.com.do

El Salvador
(503) 2294.0350
www.serviplus.com.sv

Honduras
(504) 557.9794
www.serviplus.com.hn

Panamá
(507) 397.6065
www.serviplus.com.pa

Venezuela
0800.136.2631
Caracas: 212.335.7605
www.mabe.com.ve

Importado y/o comercializado por:

México
Mabe S.A. de C.V.
Av Paseo de Las Palmas 100
Col. Lomas de Chapultepec
I Sección
Delegación Miguel Hidalgo
Ciudad de México, C.P. 11000
R.F.C.: MAB911203RR7
Teléfonos de servicio:
01 (461) 471 7000 y
01 (461) 471 7100

Colombia
Mabe Colombia S.A.S.
Carrera 21 No. 74-100
Parque industrial Alta Suiza
Manizales - Caldas, Colombia
U.A.P. #141 de la DIAN
Teléfonos de servicio:
01.800.518.3227, 1-5087373 y
2-6207363

Perú
Mabe Perú S.A.
Calle Los Antares No. 320 Torre
"A" Ofic. 701 Urb. La Alborada
Santiago de Surco - Lima
R.U.C. 20293670600
Teléfonos de servicio:
0800.78.188 y 706.2952

Chile
Comercial Mabe Chile Ltda.
Av. Américo Vespucio Norte
No. 2416
Vitacura, Santiago, Chile
Teléfonos de servicio:
123.0020.3143 y 2618.8346

Ecuador
Mabe Ecuador
KM 14 ½ Vía a Daule
Guayaquil - Ecuador
RUC: 0991321020001
Teléfono de servicio:
1800.00.0690

Venezuela
Mabe Venezuela C.A.
Av. Sanatorio del Avila, Urb. Bo-
leita Norte, Edif. La Curacao
piso 1 al 3,
Caracas, zona postal 1060
RIF: J-00046480-4
Teléfono de servicio:
0800.136.2631 y 212.335.7605

serviciomabe

el mejor servicio para la mejor marca

lo mabe

mabe

Centrales

Servicio exclusivo para Argentina, Chile,
Colombia, Ecuador y Perú

Argentina:
0800.666.6523

Chile: 123.0020.3143
Santiago de Chile: 2618.8346
www.serviciomabe.cl

Colombia:
Bogotá: 1-5087373
Cali: 2-6207363
Resto del país: 01.800.518.3227
www.serviciomabe.com.co

Ecuador
1800.00.0690
www.mabe.com.ec

Perú: 0800.78.188
Lima: 706.2952
www.mabe.com.pe

Información aplica a Argentina **exclusivamente**

Certificado de garantía

Durante el plazo de 12 meses a partir de la fecha de compra de este aparato, KRONEN INTERNACIONAL S.A. fabricante y/o importador de este producto, garantiza y se compromete frente al comprador original a reparar o reponer la pieza cuya defectuosidad obedezca a causas de fabricación. Se entiende por reponer a la sustitución de la pieza por otra igual o similar a la original y que a juicio de KRONEN INTERNACIONAL S.A. asegure el correcto funcionamiento de la unidad, no obligándose la Empresa al cambio de la unidad completa.

La garantía quedará anulada si los defectos, faltas mecánicas o deterioros fueran ocasionados por uso abusivo, mal manejo y exceso o caída de tensión.

Caducará igualmente la validez de este certificado en los casos de culpa del adquirente, intervención de personal extraño al servicio técnico autorizado, cambio de propiedad, cambio de domicilio no informado, enmiendas o raspaduras en los datos consignados en este certificado o la factura de compra.

Las reparaciones se realizarán en un plazo máximo de (30) días a partir del recibo fehaciente de solicitud de reparación en nuestro Departamento de Servicio Técnico o Centro de Servicio Autorizado, quienes le otorgarán el número de "orden de servicio" correspondiente.

Este plazo podrá ampliarse por razones de fuerza mayor y casos fortuitos, debiendo previamente comunicarlo el Servicio al usuario.

En el caso de que las reparaciones no puedan efectuarse en el domicilio del comprador original, KRONEN INTERNACIONAL, S.A. se hará cargo de los costos del flete y seguro necesarios para el traslado del producto a nuestros talleres o Centros de Servicio Autorizados en un radio máximo de 50 km. de los mismos.

Toda intervención de nuestro personal realizada a pedido del comprador, dentro del plazo de esta garantía, que no fuera originada por falta o defecto cubierto por este certificado, deberá ser abonada por el interesado de acuerdo a la tarifa vigente.

Se deja constancia que la garantía no cubre daños ocasionados al interior y exterior del gabinete producidos por roturas, golpes, rayones, caídas, etc., como así tampoco los plásticos y accesorios, las lámparas, ni los daños ocasionados por deficiencias o interrupciones que afecten el circuito eléctrico de conexión, o si los daños fueran producidos por causa de fuerza mayor o caso fortuito, y los ocasionados por mudanzas o traslados.

En ningún caso KRONEN INTERNACIONAL S.A. asume responsabilidad por ningún daño y/o perjuicio, sea directo y/o indirecto que pudiesen sufrir el adquirente, usuarios o terceros en relación al bien, no pudiendo interpretarse esta garantía como generadora de obligaciones distintas a las expresamente indicadas en el presente certificado de garantía.

RESPONSABILIDAD NORMAL DEL COMPRADOR ORIGINAL

1. Para que este certificado sea válido es imprescindible que el usuario acredite ante el servicio técnico autorizado por KRONEN INTERNACIONAL S.A. la fecha de compra mediante la factura oficial de compra del aparato, KRONEN INTERNACIONAL S.A. se reserva el derecho de cotejar la exactitud de estos datos contra los registros de control de salida de la Empresa.
2. Que los talones de la garantía sean completados con todos los datos solicitados, y el sello del comercio vendedor. Es de su interés exigirle al mismo que complete los datos que se solicitan en este certificado en el momento de la compra y guardarlo prolijamente, es único medio para gozar de esta garantía.
3. Antes de instalar y usar el aparato, leer cuidadosamente el manual de instrucciones, uso e instalación que se adjunta y respetar sus indicaciones.
4. Conectar correctamente el toma de alimentación previsto con conexión de cable a tierra.
5. Verificar que la tensión de línea corresponda a 220 V y 50 Hz.

IMPORTANTE

1. El presente certificado anula cualquier otra garantía implícita o explícita por la cual y expresamente no autorizamos a ninguna otra persona, sociedad o asociación a asumir por nuestra cuenta ninguna responsabilidad con respecto a nuestros productos.
2. Hacemos constar que esta unidad ha sido diseñada para uso familiar, por tal motivo su uso comercial, industrial o afectación a cualquier otro tipo de utilización no está amparada por esta garantía.
3. Cualquier gestión judicial a que pudiera dar lugar la presente, será resuelta ante la Justicia Ordinaria de la Capital Federal.

Identificación de la unidad

Propietario: _____

Lugar y fecha de compra: _____ Factura No.: _____

Firma y sello de la casa vendedora: _____

REGISTRO DEL CERTIFICADO DE GARANTÍA

Identificación de la unidad:

Nombre del propietario: _____

Calle: _____ No.: _____

Localidad: _____ Código postal: _____

Provincia: _____ Teléfono: _____

No. factura: _____ Fecha de compra: _____

Casa vendedora: _____

Información aplica a Chile **exclusivamente**

CERTIFICADO DE GARANTÍA

1 AÑO

CERTIFICADO DE GARANTÍA

1. COMERCIAL MABE CHILE LTDA. garantiza al comprador que el artefacto vendido ha sido revisado y comprobado su funcionamiento bajo condiciones normales de uso doméstico.

2. COMERCIAL MABE CHILE LTDA. se obliga durante el término de un año contado a partir de la fecha de compra del producto a reparar sin costo alguno las fallas causadas por defectos de los materiales, componentes o por defectos de fabricación.

Para hacer uso de esta garantía el cliente debe contar con la boleta, factura de compra o la guía de despacho respectiva.

Para solicitar servicio por parte de COMERCIAL MABE CHILE LTDA., el cliente debe contactar nuestro call center al número 2618.8346 en la región metropolitana, al 123.0020.3143 para el resto del país o en el sitio Web www.serviciomabe.cl

Así mismo, COMERCIAL MABE CHILE LTDA. se entiende autorizada para efectuar una revisión técnica del artefacto previa a la orden de reparación y/o sustitución del mismo. En todo caso el comprador conviene expresamente en que la sustitución del artefacto solo se procederá en caso de que, a pesar de la intervención técnica autorizada, el defecto sea de tal naturaleza que no sea factible su reparación, a juicio de COMERCIAL MABE CHILE LTDA.

3. EXCLUSIONES DE GARANTÍA: Esta garantía no cubre los daños causados por mal trato, accidente, por transporte, uso diferente al indicado en las instrucciones de manejo, por causas de las condiciones ambientales en que se instale o daños por uso inapropiado del artefacto como uso industrial o comercial en restaurantes, hoteles, moteles, lavanderías, hogares de acogida, casas de reposo, fábricas. Tampoco cubre averías causadas por el empleo de energía eléctrica diferente a la especificada, daños causados por fluctuaciones de voltaje o ciclaje, o por causas fuera del control de COMERCIAL MABE CHILE LTDA. como corto circuito, sobrecargas accidentales en la línea de alimentación o sobrecargas por causa de descargas eléctricas, intervención técnica no autorizada, y en fin, cualquier otra causa semejante a las anteriores.

En el caso de incurrir en destapes de bomba de lavadora, corrección de instalaciones que afecten el funcionamiento correcto del producto hechas por personal ajeno a COMERCIAL MABE CHILE LTDA., deben ser pagadas por el consumidor final al servicio técnico asignado para atenderlo.

4. CANCELACION DE LA GARANTÍA: Este certificado quedará automáticamente cancelado por las siguientes causas:

- Intervención técnica del artefacto por personas no autorizadas por COMERCIAL MABE CHILE LTDA., ya sea en la instalación o reparación de los productos que requieren ser intervenidos o abiertos para su correcto funcionamiento como son los equipos de Aire Acondicionado, Máquinas Lavadoras y Secadoras de uso comercial o Doméstico y cualquier producto comercializado por la compañía.
- Por eliminación o modificación de los números de serie o la rotura de cualquier sello que el artefacto lleva.
- Por la alteración o falsedad de la información suministrada en este certificado.
- Por el vencimiento del término de vigencia de la garantía.

5. COMERCIAL MABE CHILE LTDA. no asumirá, ni autoriza asumir a su nombre otras obligaciones en relación con la venta de artefactos o cualquiera de sus partes, diferentes a las contempladas en este certificado.

ADVERTENCIA

Las visitas de nuestros técnicos por causas injustificadas, dan lugar al pago por parte del usuario del valor correspondiente al transporte y el tiempo del técnico.

Rogamos por lo tanto, antes de solicitar un servicio, comprobar todos los puntos acerca del funcionamiento indicados en el manual de instrucciones.

mabe



Información aplica a Colombia **exclusivamente**

Póliza de garantía

Datos de identificación de producto (para ser llenado por el distribuidor)	
Producto: _____	Fecha en la que el consumidor recibe el producto: _____
Marca: _____	Distribuidor: _____
Modelo: _____	Sello o firma: _____
Número de serie: _____	

mabe garantiza este producto en todas sus piezas, componentes y mano de obra; por el tiempo de **1 año en su producto final**, contados a partir de la fecha de recepción de conformidad del consumidor final; contra cualquier defecto de fabricación y funcionamiento durante el **uso normal y doméstico de este producto**. Incluye los gastos de transportación del producto que deriven del cumplimiento de esta póliza dentro de su red de servicio. Esta garantía ampara únicamente el modelo, marca y serie referidos en el apartado "Datos de identificación de producto", ubicado en la parte SUPERIOR del presente documento.

Conceptos cubiertos por la garantía

Defectos de fabricación que impidan total o parcialmente el correcto funcionamiento del aparato que se presente dentro de los términos de vigencia de esta garantía. Esta garantía ampara todas las piezas y componentes del producto e incluye la mano de obra, así como el reemplazo de cualquier pieza o componente defectuoso sin costo adicional para el consumidor. Se incluye también los gastos de transportación del producto que deriven del cumplimiento de la presente dentro de cualquiera de nuestros centros de servicio indicados en el listado que se incluye en esta póliza.

La garantía no podrá hacerse efectiva en los siguientes casos:

- Quando el producto se hubiese utilizado en condiciones distintas a las normales;
- Quando el producto no hubiese sido operado de acuerdo con el instructivo de uso que se le acompaña.
- Quando el producto hubiese sido alterado o reparado por personas y/o talleres de servicio no autorizados por mabe.

Procedimiento para hacer efectiva la garantía:

Para hacer efectiva la garantía de su producto, el consumidor podrá solicitar servicio técnico a los números de teléfono que están referidos en este documento, o a través de la página web www.serviciomabe.com.co

Puntos aplicables para otras regiones

Colombia	<p>Mabe garantiza la disponibilidad de repuestos por cinco (5) años.</p> <p>CANCELACIÓN DE LA GARANTÍA</p> <p>El amparo bajo la garantía quedará automáticamente cancelada por las siguientes causas:</p> <ul style="list-style-type: none"> • Por la eliminación o modificación del número de serie o la ruptura de cualquier sello que tenga el artefacto. • Por la alteración de la información suministrada en este certificado o sobre el producto. <p>Mabe no asumirá ni autorizará asumir a su nombre otras obligaciones en relación con la venta del producto o cualquiera de sus partes, diferentes a las contempladas en este certificado.</p> <p>ADVERTENCIAS</p> <ol style="list-style-type: none"> 1. Esta garantía no es de cubrimiento internacional, solo tiene vigencia en el país donde fue adquirido el producto, de acuerdo a los términos establecidos para cada país por parte del fabricante y respetando las leyes de garantía del mismo. Para respaldar el origen del producto, es necesario que el usuario presente el documento de compra o factura, si así se requiere. 2. Pasado un (1) mes a partir de la fecha prevista para la devolución o a la fecha en que el consumidor debía aceptar o rechazar expresamente el servicio, y no acuda a retirar el bien, el centro de Servicio Técnico lo requerirá para que lo retire dentro de los dos (2) meses siguientes a la remisión de la comunicación. Si el consumidor no lo retira, se entenderá por ley que abandona el bien en dado caso el Centro de Servicio Técnico dispondrá del mismo conforme con la reglamentación que expida el gobierno nacional para tal efecto. Los gastos que se deriven por el abandono del bien (almacenamiento, bodegaje y mantenimiento), deberán ser asumidos por el consumidor.
Colombia, Chile, Argentina	<p>IMPORTANTE: Las siguientes condiciones no se consideran como uso normal del aparato por lo que deben tenerse en cuenta para hacer válida esta garantía: la garantía no podrá hacerse efectiva en los siguientes casos:</p> <ul style="list-style-type: none"> • El uso del aparato con fines comerciales, de prestación de servicios, o cualquier otro propósito que no sea estrictamente doméstico. • Daños causados por fluctuaciones de voltaje provocadas por corto circuito, sobrecargas accidentales en la línea de alimentación o sobrecargas por causas de descargas eléctricas; • Daños por uso de partes que no sean genuinas; • Daños en el producto causados por su transportación, cuando esta sea por cuenta del consumidor; • Daños al producto causados por accidente, fuego, inundaciones o actos de la Naturaleza; • Cualquier otra condición de instalación y operación diferente a la especificada en el instructivo de uso. • Daños ocasionados por mal manejo del cliente, por animales (roedores, insectos, otros), por polvo o por causa de las condiciones ambientales en que se instale el producto, tales como humedad excesiva o salinidad.

